

Member of the
FBH Group

FBH.ch



FAHRZEUGBEDARF AG

Containertechnik | Wechselsysteme

***Technologie des conteneurs | système de
changement de camion***



FAHRZEUGBEDARF AG

Waldeggstrasse 6

CH-8810 Horgen

Tel. +41(0)44 727 97 97

Fax. +41(0)44 727 97 98

shop.fbh.ch | fbh.ch

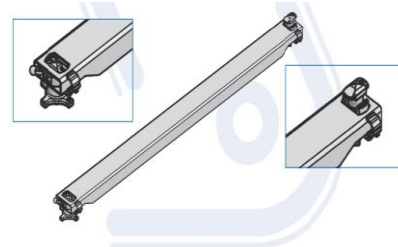
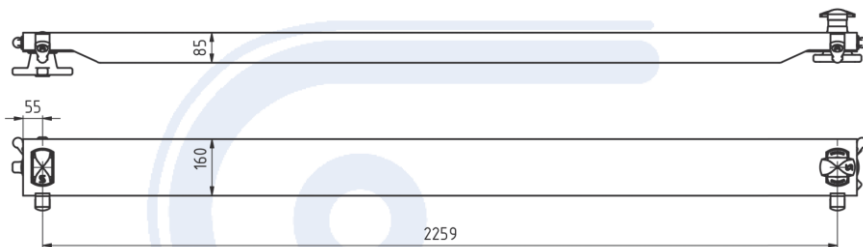
shop.fbh.ch



Verriegelungstraversen | *traverse équipée de verrous*

Verriegelungstraverse starr 160x85
Verriegelungen integriert
Innenteile lose beigelegt
Ausführung roh - nicht sandgestrahlt
ohne Einweiserollen

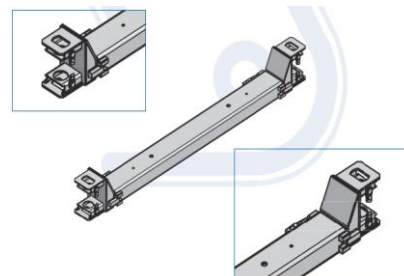
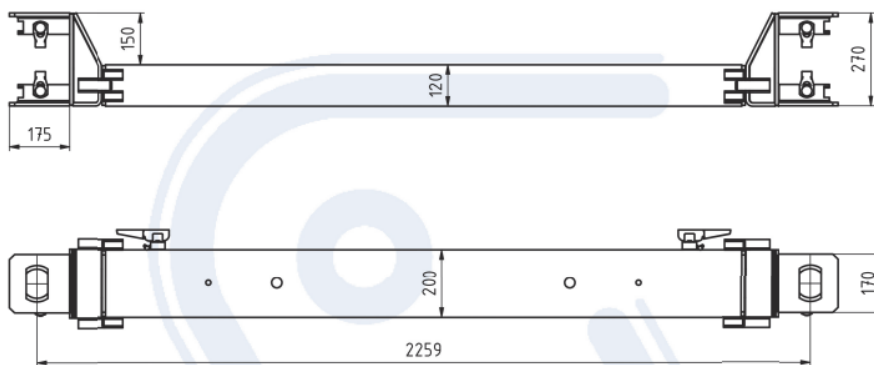
*Verrouillage traverse rigide 160x85
Loquets intégrés
Pièces internes fournies en vrac
Finition brute - non sablée
sans rouleaux de guidage*



Artikel-Nummer | no. d'article **0.410.075.050.R**

Kombi-Flip-Holm Wechselbehälter
Kopf Drehbar mit jeweils 2 integr.
Verriegelungen Typ Cv 05 105 A,
Alle Verriegelungsteile galv. verzinkt und nicht
montiert, Höhenverstellung A

*Tête de récipient interchangeable Combi-
Flip-Bar rotative avec 2 intégr. Verrouillages
type Cv 05 105 A,
Toutes les pièces de verrouillage sont
galvanisées et non assemblées, dimension A
(réglage de la hauteur)*



Artikel-Nummer | no. d'article

Maas | *dimension A* = 150 mm 0.410.396.350
Maas | *dimension A* = 200 mm 0.410.396.350

Zubehör | équipement



Lager für Einweiserolle
Stahl roh, zum Anschweißen
Platte 160 x 80 mm

Support pour rouleau
acier brut, pour souder
plaque 160 x 80 mm

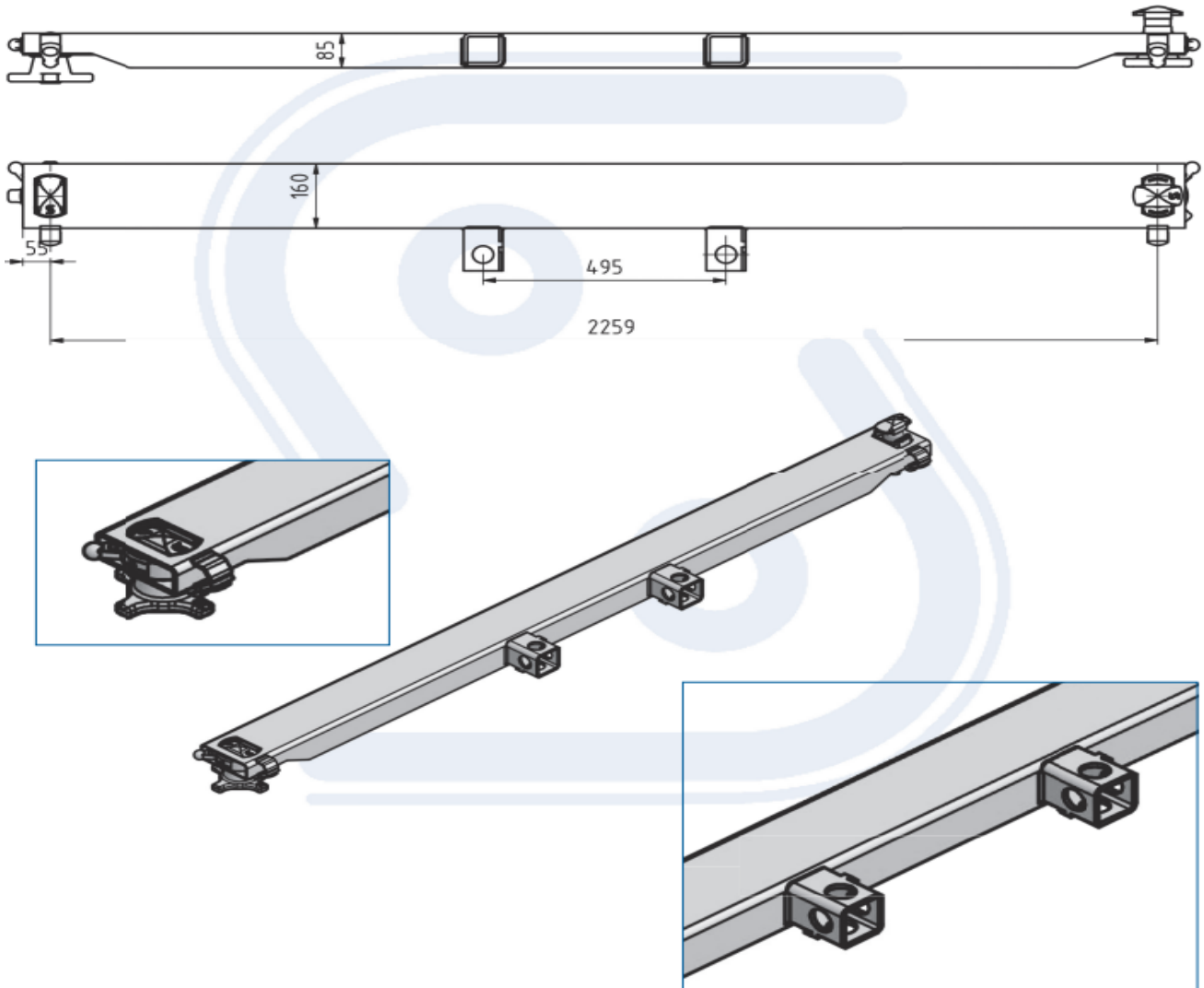
Artikel-Nummer
no. d'article

0.640.002.002

Verriegelungstraversen | traverse équipée de verrous

Verriegelungstraverse starr 160x85
Verriegelungen integriert, mit
angeschweisstem Halter für Einweiserrollen
Innenteile montiert, Holm 80 mm hoch
Ausführung roh, mit 2 Stk. Einweiserrollen.
Gewicht 78 kg

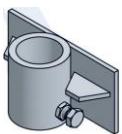
Verrouillage traverse rigide 160x85
Serrures intégrées, avec support soudé pour
galets de guidage. Pièces internes
assemblées, barre de 80 mm de haut
Version brute, avec 2 galets de guidage.
Poids 78kg



Artikel-Nummer | no. d'article

0.410.077.500

Zubehör | équipement



Lager für Einweiserrolle
Stahl roh, zum Anschweißen
Platte 160 x 80 mm

Support pour rouleur
acier brut, pour souder
plaque 160 x 80 mm

Artikel-Nummer
no. d'article

0.640.002.002

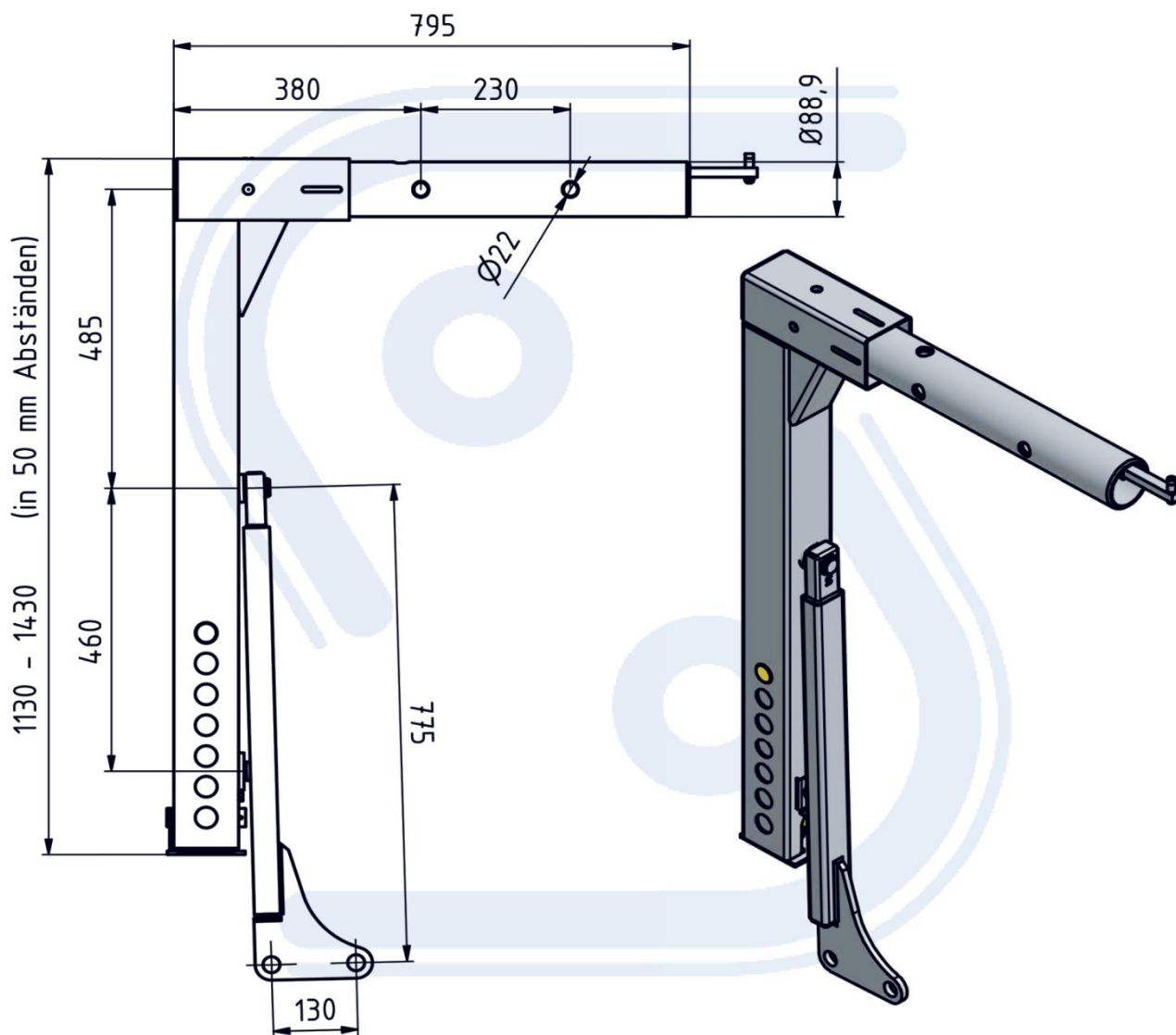


shop.fbh.ch

Stützbeine | Pied de support pour échange - conteneur

Stützbein für Wechsel - Behälter
 kompl. mit Strebe Stahl Ausführung roh
 Telematicteile verzinkt, lose beige stellt
 für Wechselbehälter 16 to. ZGG
 mit CEN Zertifikat DB 829
 und CEN-Sicherung
 Stützenlängen 1430 - 1130 alle 50mm
 Gewicht 39 kg

Pied de support pour échange - conteneur
 Achevée avec renfort, Finition acier brut
 Pièces télématicques galvanisées, livrées en vrac;
 pour caisses mobiles 16 to. ZGG
 avec certificat CEN DB 829 et fusible CEN
 Longueurs de support 1430 - 1130 tous les 50 mm
 Poids 39kg



Artikel-Nummer | no. d'article

0.640.435.360.R

Zubehör | équipement



Traglager TS 933 SN -250 mm
 Stahl roh, mit U-Sattel
 Ausführung links und rechts

Palier de support TS 933 SN -250 mm
 Acier brut, avec selle en U
 Version gauche et droite

Artikel-Nummer
 no. d'article

0.727.000.815 Links

0.727.001.815 Rechts

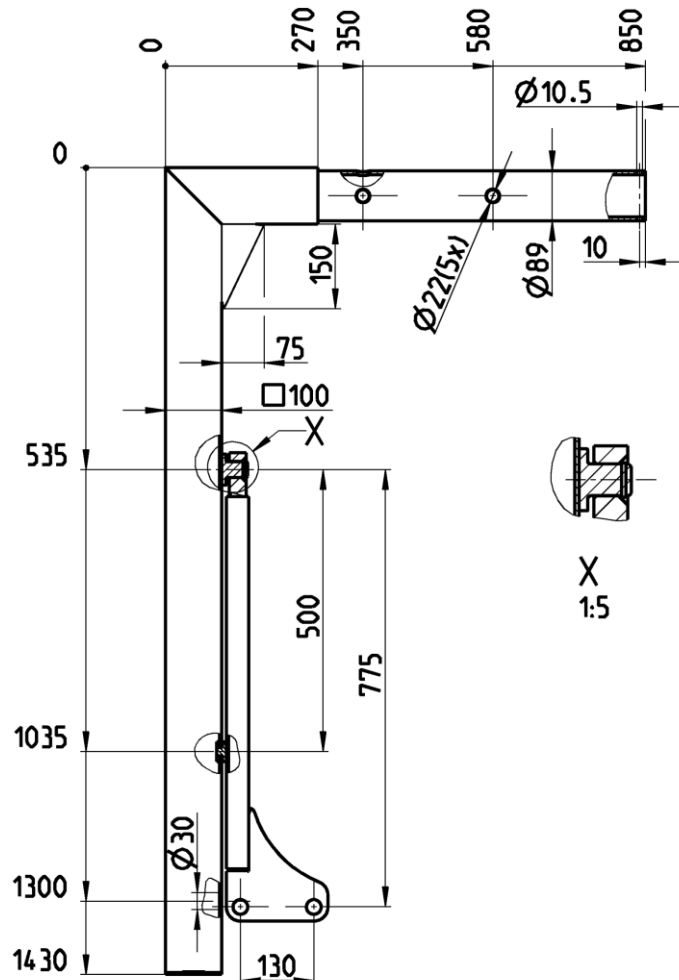


shop.fbh.ch

Stützbeine | Pied de support pour échange - conteneur

Stützbein für Wechsel - Behälter nach
DIN 284 Form A1, kompl. mit Standardstrebe
1430 mm lang.
Für Wechselbehälter 18 to.
Abstellhöhe 1320 mm
Gewicht 37 kg

Pied de support pour changement - conteneur après
DIN 284 forme A1, compl. avec entretoise standard
de 1430 mm de long. Pour caisses mobiles 18 to.
Hauteur de stockage 1320 mm
Poids 37kg



Artikel-Nummer | no d'article

0.720.701.001

Zubehör | équipement



Traglager TS 933 SN -250 mm
Stahl roh, mit U-Sattel
Ausführung links und rechts

Palier de support TS 933 SN -250 mm
Acier brut, avec selle en U
Version gauche et droite

Artikel-Nummer
no. d'article

0.727.000.815 Links

0.727.001.815 Rechts

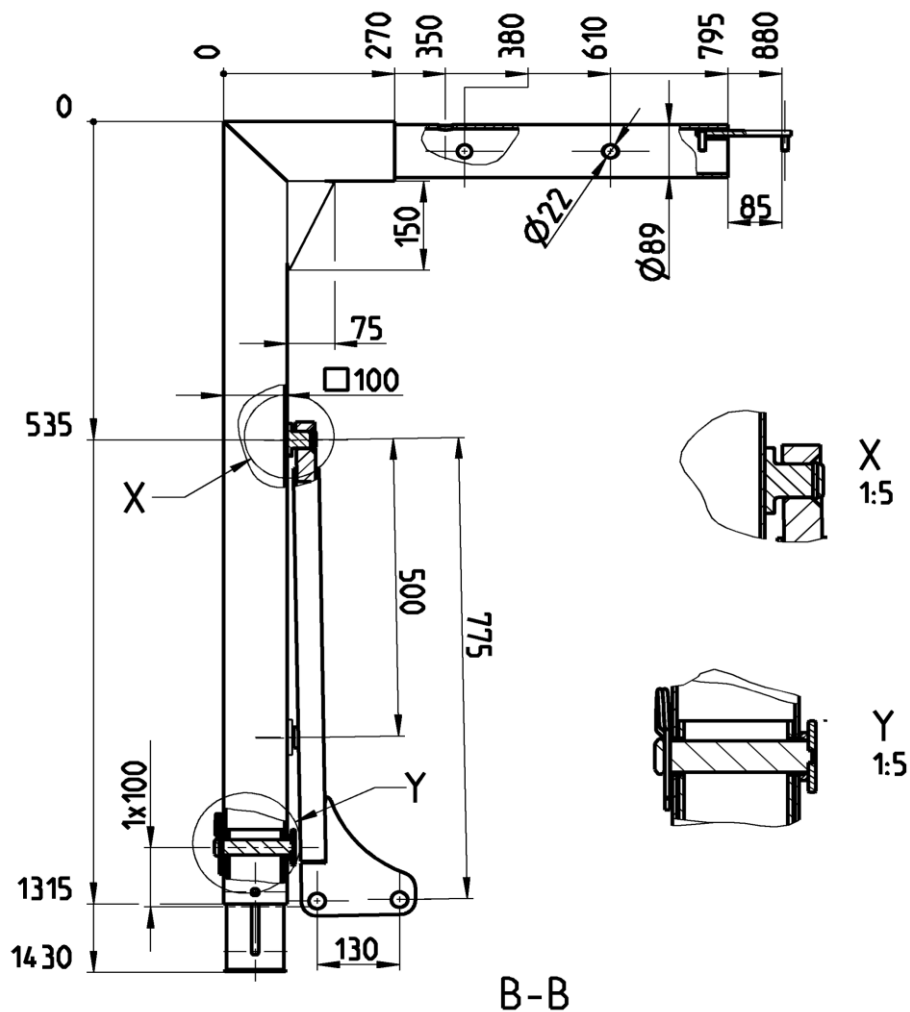


shop.fbh.ch

Stützbeine | Pied de support pour échange - conteneur

Stützbein für Wechsel - Behälter
 kompl. mit Strebe Stahl Ausführung lackiert
 Für Wechselbehälter 18 to., 1430 mm lang
 Nach DIN 284 Form A2
 1 x 100 mm teleskopierbar für Abstellhöhen
 von 1320 und 1220 mm
 Gewicht 36 kg

Pied de support pour échange - conteneur
 Achevée avec entretoise finition acier peint
 Pour caisses mobiles 18 tonnes, longueur 1430 mm
 Selon DIN 284 forme A2
 1 télescopique de 100 mm pour des hauteurs de
 parking de 1320 et 1220 mm
 Poids 36kg



Artikel-Nummer | no d'article

0.720.802.002

Zubehör | équipement



Traglager TS 933 SN -250 mm
 Stahl roh, mit U-Sattel
 Ausführung links und rechts

Palier de support TS 933 SN -250 mm
 Acier brut, avec selle en U
 Version gauche et droite

Artikel-Nummer
 no. d'article

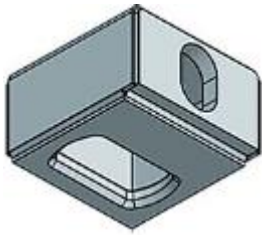
0.727.000.815 Links

0.727.001.815 Rechts



shop.fbh.ch

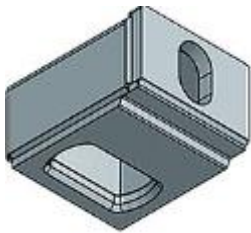
Eckbeschläge ferrure d'angle de conteneur



Schweisskonstruktion
187 x 180 112 mm (LxBxH)
Grundplatte 20 mm

*Construction soudée
187 x 180 x 112 (Long x La x H)
plaque de base 20 mm*

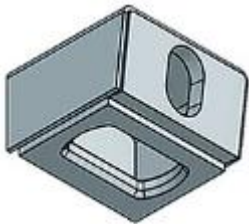
**Artikel-Nummer
no. d'article
0.905.195.100**



Für Kofferaufbauten 2550 mm
Schweisskonstruktion
212 x 180 112 mm (LxBxH)
Grundplatte 20 mm

*Pour caisses de 2550 mm largeur
Construction soudée
187 x 180 x 112 (Long x La x H)
plaque de base 20 mm*

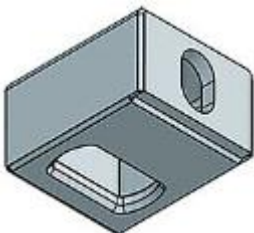
**Artikel-Nummer
no. d'article
0.905.195.165**



Schweisskonstruktion
Seitenplatte 7° abgewinkelt
170 x 180 112 mm (LxBxH)
Grundplatte 20 mm

*Construction soudée
Plaque latéral coudée à 7°
170 x 180 x 112 (Long x La x H)
plaque de base 20 mm*

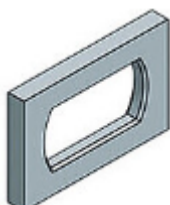
**Artikel-Nummer
no. d'article
0.905.287.100**



Schweisskonstruktion
187 x 180 112 mm (LxBxH)
Grundplatte 20 mm

*Construction soudée
187 x 180 x 112 (Long x La x H)
plaque de base 20 mm*

**Artikel-Nummer
no. d'article
0.905.195.213**



Stahlkonstruktion
Stärke 20 mm

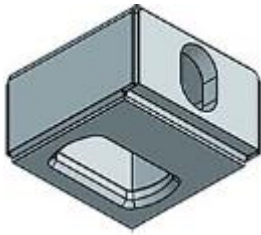
*Construction en acier
plaque de base 20 mm*

**Artikel-Nummer
no. d'article
0.726.205.050**



shop.fbh.ch

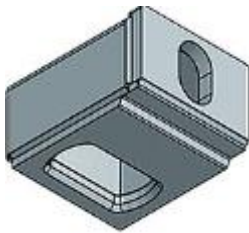
Eckbeschläge ferrure d'angle de conteneur



Schweisskonstruktion
187 x 180 112 mm (LxBxH)
Grundplatte 20 mm

*Construction soudée
187 x 180 x 112 (Long x La x H)
plaque de base 20 mm*

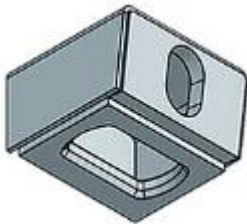
Artikel-Nummer
no. d'article
0.905.195.100



Für Kofferaufbauten 2550 mm
Schweisskonstruktion
212 x 180 112 mm (LxBxH)
Grundplatte 20 mm

*Pour caisses de 2550 mm largeur
Construction soudée
187 x 180 x 112 (Long x La x H)
plaque de base 20 mm*

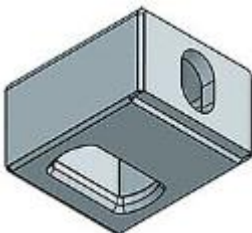
Artikel-Nummer
no. d'article
0.905.195.165



Schweisskonstruktion
Seitenplatte 7° abgewinkelt
170 x 180 112 mm (LxBxH)
Grundplatte 20 mm

*Construction soudée
Plaque latéral coudée à 7°
170 x 180 x 112 (Long x La x H)
plaque de base 20 mm*

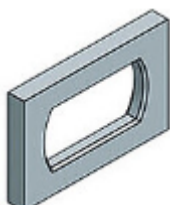
Artikel-Nummer
no. d'article
0.905.287.100



Schweisskonstruktion
187 x 180 112 mm (LxBxH)
Grundplatte 20 mm

*Construction soudée
187 x 180 x 112 (Long x La x H)
plaque de base 20 mm*

Artikel-Nummer
no. d'article
0.905.195.213



Stahlkonstruktion
Stärke 20 mm

*Construction en acier
plaque de base 20 mm*

Artikel-Nummer
no. d'article
0.726.205.050



shop.fbh.ch



Innenteilsätze *Jeux de pièces internes*

Innenteilsatz gross
Bolzen Ø 52 mm
Gewicht: 10.2 kg

Jeu de pièces internes grand
Boulon Ø 52 mm
Poids: 10,2 kg

Artikel-Nummer
no. d'article
0.905.294.101



Innenteilsatz klein
Bolzen Ø 52 mm
Gewicht: 6,5 kg

Jeu de pièces internes petit
Boulon Ø 52 mm
Poids: 6,5 kg

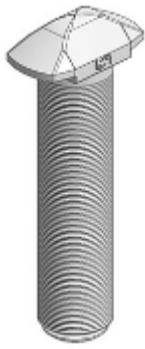
Artikel-Nummer
no. d'article
0.410.075.620



Innenteilsatz
Bolzen Ø 38 mm
Gewicht: 6,1 kg

Jeu de pièces internes
Boulon Ø 38 mm
Poids: 6,1 kg

Artikel-Nummer
no. d'article
0.905.248.999

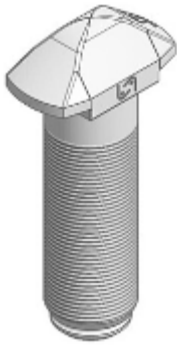


Spannbolzen
Boulon de serrage

Spannbolzen
 Stahl verzinkt
 Version mit Ring
 Gewinde Tr 52 x 5 mm
 314 mm lang
 Gewicht: 4,9 kg

Artikel-Nummer
 no. d'article
0.905.000.313

Boulon de serrage
Acier galvanisé
Version avec anneau
Filetage Tr 52 x 5 mm
314 mm de long
Poids: 4,9 kg



Spannbolzen
 Stahl verzinkt
 Version mit Ring
 Gewinde Tr 52 x 5 mm
 204 mm lang
 Gewicht: 3,1 kg

Artikel-Nummer
 no. d'article
0.905.000.213

Boulon de serrage
Acier galvanisé
Version avec anneau
Filetage Tr 52 x 5 mm
204 mm de long
Poids: 3,1 kg



Spannbolzen
 Stahl verzinkt
 Version mit Knebel
 Gewinde Tr 52 x 5 mm
 215 mm lang
 Gewicht: 3,3 kg

Artikel-Nummer
 no. d'article
0.905.000.051

Boulon de serrage
Acier galvanisé
Version avec garrot
Filetage Tr 52 x 5 mm
215 mm de long
Poids: 3,3 kg

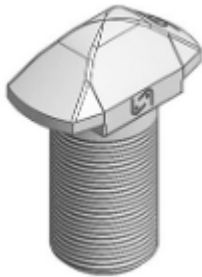


Spannbolzen
Boulon de serrage

Spannbolzen
Stahl verzinkt
Version mit Ring
Gewinde Tr 52 x 5 mm
125 mm lang
Gewicht: 2,1 kg

Artikel-Nummer
no. d'article
0.906.000.276

Boulon de serrage
Acier galvanisé
Version avec anneau
Filetage Tr 52 x 5 mm
125 mm de long
Poids: 2,1 kg



Spannbolzen
Stahl verzinkt
Sonderausführung
Gewinde Tr 52 x 5 mm
135 mm lang
Gewicht: 2,2 kg

Artikel-Nummer
no. d'article
0.905.008.005

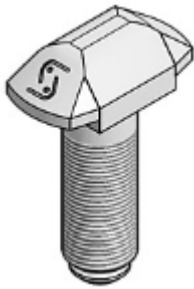
Boulon de serrage
Acier galvanisé
Version spéciale
Filetage Tr 52 x 5 mm
135 mm de long
Poids: 2,2 kg



Spannbolzen
Stahl verzinkt
Version mit Knebel
Gewinde Tr 38 x 4 mm
205 mm lang
Gewicht: 2,0 kg

Artikel-Nummer
no. d'article
0.905.000.138

Boulon de serrage
Acier galvanisé
Version avec garrot
Filetage Tr 38 x 4 mm
205 mm de long
Poids: 2,0 kg

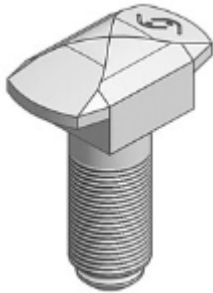


Spannbolzen
Boulon de serrage

Spannbolzen
 Stahl verzinkt
 Version mit Ring
 Gewinde Tr 38 x 4 mm
 155 mm lang
 Gewicht: 1,8 kg

Artikel-Nummer
no. d'article
0.905.000.137

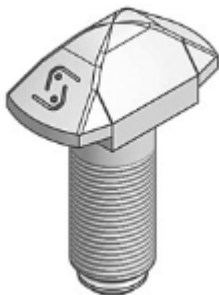
Boulon de serrage
Acier galvanisé
Version avec anneau
Filetage Tr 38 x 4 mm
155 mm de long
Poids: 1,8 kg



Spannbolzen
 Stahl verzinkt
 Version mit Ring
 Gewinde Tr 38 x 4 mm
 140 mm lang
 Gewicht: 2,4 kg

Artikel-Nummer
no. d'article
0.906.000.287

Boulon de serrage
Acier galvanisé
Version avec anneau
Filetage Tr 38 x 4 mm
140 mm de long
Poids: 2,4 kg



Spannbolzen
 Stahl verzinkt
 Version mit Knebel
 Gewinde Tr 38 x 4 mm
 140 mm lang
 Gewicht: 1,6 kg

Artikel-Nummer
no. d'article
0.905.000.237

Boulon de serrage
Acier galvanisé
Version avec garrot
Filetage Tr 38 x 4 mm
140 mm de long
Poids: 1,6 kg





Spannmutter
Écrou de serrage

Spannmutter
Stahl verzinkt
Ø aussen 170 mm
Gewinde Tr 52 x 5 mm
Gewicht: 2,8 kg

Artikel-Nummer
no. d'article

0.905.000.072

Écrou de serrage
Acier galvanisé
Ø extérieur 170 mm
Filetage Tr 52 x 5 mm
Poids: 2,8 kg



Spannmutter
Stahl verzinkt
Ø aussen 170 mm
Gewinde Tr 52 x 5 mm
Gewicht: 2,4 kg

Artikel-Nummer
no. d'article

0.906.000.275

Écrou de serrage
Acier galvanisé
Ø extérieur 170 mm
Filetage Tr 52 x 5 mm
Poids: 2,4 kg



Spannmutter
Stahl verzinkt
Ø aussen 170 mm
Gewinde Tr 52 x 5 mm
Gewicht: 2,1 kg

Artikel-Nummer
no. d'article

0.905.008.004

Écrou de serrage
Acier galvanisé
Ø extérieur 170 mm
Filetage Tr 52 x 5 mm
Poids: 2,1 kg



Spannmutter
Écrou de serrage

Spannmutter
Stahl verzinkt
Ø aussen 140 mm
Gewinde Tr 38 x 4 mm
Gewicht: 1,9 kg

Artikel-Nummer
no. d'article

0.905.000.127

Écrou de serrage
Acier galvanisé
Ø extérieur 140 mm
Filetage Tr 38 x 4 mm
Poids: 1,9 kg



Spannmutter
Stahl verzinkt
Ø aussen 170 mm
Gewinde Tr 38 x 4 mm
Gewicht: 1,7 kg

Artikel-Nummer
no. d'article

0.906.000.278

Écrou de serrage
Acier galvanisé
Ø extérieur 170 mm
Filetage Tr 38 x 4 mm
Poids: 1,7 kg



Spannmutter
Stahl verzinkt
Ø aussen 170 mm
Gewinde Tr 52 x 5 mm
Gewicht: 2,3 kg

Artikel-Nummer
no. d'article

0.905.000.088

Écrou de serrage
Acier galvanisé
Ø extérieur 170 mm
Filetage Tr 52 x 5 mm
Poids: 2,3 kg





Spannmutter Écrou de serrage

Spannmutter
Stahl verzinkt
Ø aussen 140 mm
Gewinde Tr 52 x 5 mm
Gewicht: 1,3 kg

Écrou de serrage
Acier galvanisé
Ø extérieur 140 mm
Filetage Tr 52 x 5 mm
Poids: 1,3 kg

Artikel-Nummer
no. d'article

0.905.000.090



Spannmutter
Stahl verzinkt
Ø aussen 140 mm
Gewinde Tr 38 x 4 mm
Gewicht: 1,5 kg

Écrou de serrage
Acier galvanisé
Ø extérieur 140 mm
Filetage Tr 38 x 4 mm
Poids: 1,5 kg

Artikel-Nummer
no. d'article

0.905.000.077

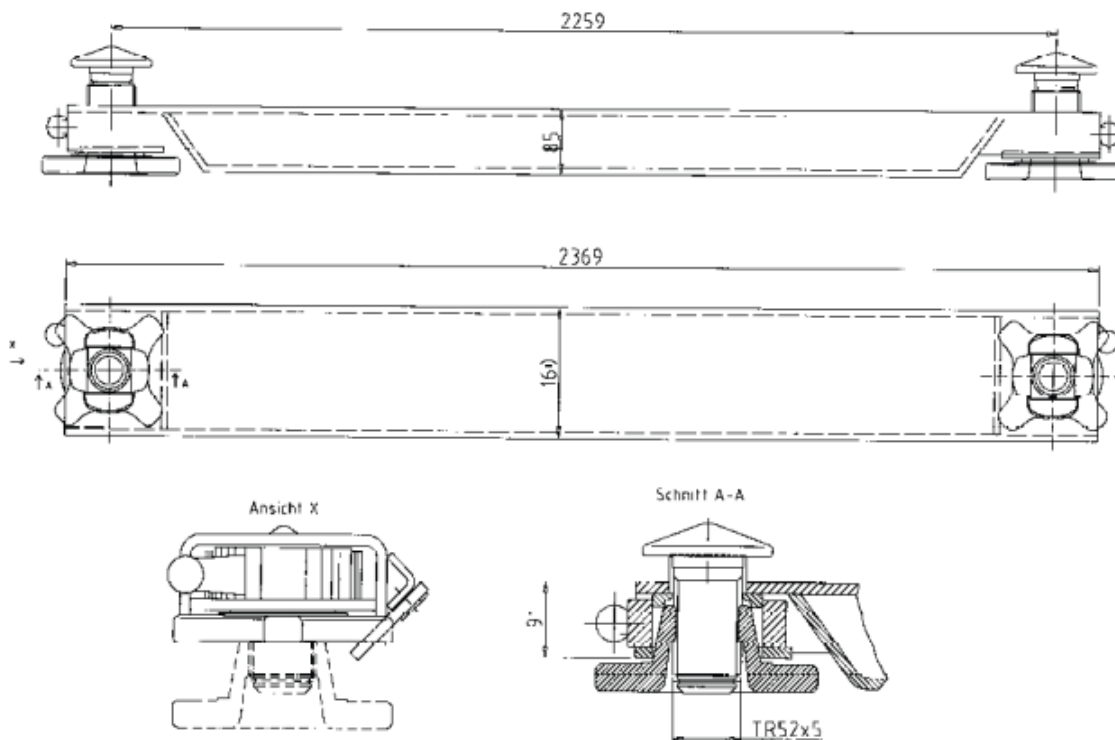
Verriegelungstraversen 18 t | traverse équipée de verrous 18 t

Verwendung: Zur Aufnahme von Wechselbehältern auf Fahrgestellen nach DIN 70014

Utilisation: Pour recevoir des caisses mobiles sur des châssis selon DIN 70014

Ausführung: Traverse kpl. Mit Innenteilen TR 52, Stahl geschweisst, gesandstrahlt, grundiert, Innenteile grundiert

Version: Traverse cpl. avec pièces internes TR 52, acier soudé, sablé, apprêté, pièces intérieures apprêtées



Artikel – Nr. Article - No.	Artikel-Bezeichnung Désignation de l'article	Gewicht Poids
0.726.0052.00	Verriegelungstraverse TR 52 komplett Traverse de verrouillage TR 52 complète	75 kg
0.726.0052.10	Innenteile komplett Pièces internes complètes	8 kg

Artikel-Nummer | no d'article

0.726.0052.00

Verriegelungstraverse 18to
Stahl St 52-3 geschweisst
Spannbolzen 52 mm
Voll absenkbar
Abgesenkte Höhe: 120 mm
Aushub: 35 mm
Grundiert, unmontiert, Gewicht 75 kg

Traverse de verrouillage 18to
Acier St 52-3 soudé
Boulon de serrage 52 mm
Entièrement abaissable
Hauteur abaissée : 120 mm
Relevage : 35 mm
Apprêté, non monté, Poids 75 kg



shop.fbh.ch

Befestigungsbeschlag | Ferrure de fixation

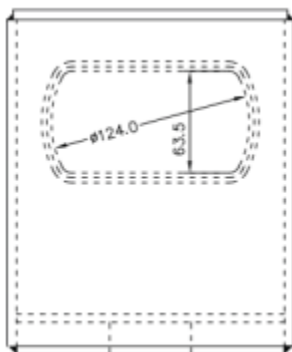
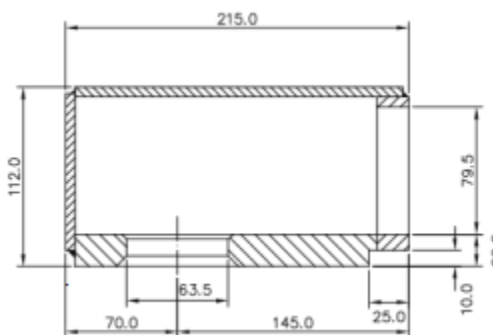
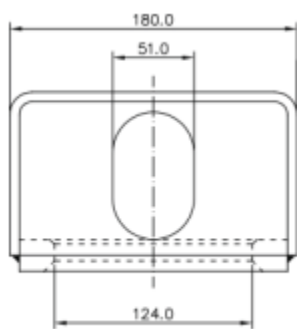
Für Wechselbehälter 2550 mm nach DIN EN 283 / 284
 Pour caisses mobiles 2550 mm selon DIN EN 283 / 284

Verwendung: Als Verriegelungspunkte für Wechselbehälter. Bevorzugt für Ausf. in Kofferbauweise bzw. Pritschenbauweise mit seitlicher Schiebeplane.

Utilisation: Comme points de verrouillage pour les caisses mobiles. De préférence pour la construction en fourgon ou en plateau avec bâche latérale coulissante.

Ausführung: Stahl geschweisst, roh

Version: Acier soudé, brut



- 112 mm hoch
- 20 mm Grundplatte
- Für WB 2550 breit
- Bahnfähig
- 112 mm de haut
- plaque de base de 20 mm
- Pour WB 2550 large
- Apte à la bande

WBE.0092.00

WBE.0092.00

Artikel – Nr. Article - No.	Artikel-Bezeichnung Désignation de l'article	Gewicht Poids
WBE.0092.00	Befestigungsbeschlag einfach gerade, 2550 mm, 112 mm hoch Ferrure de fixation simple droite, 2550 mm, 112 mm de haut	8,5 kg

Artikel-Nummer | no d'article

0.726.0052.00

Eckbeschlag 112
 Stahl Gerade für Wechselkoffer

Ferrure d'angle 112
 Acier Droit pour caisse mobile

 shop.fbh.ch



Einweiserrollen Rouleaux indicateurs

Einweiserrolle mit drehbarem Kopf
Stahl verzinkt
Für Holmhöhe 80 – 85 mm
Für Wechselsysteme
Kopf 80 mm hoch
Gewicht: 4,5 kg

Artikel-Nummer
no. d'article
0.640.003.110

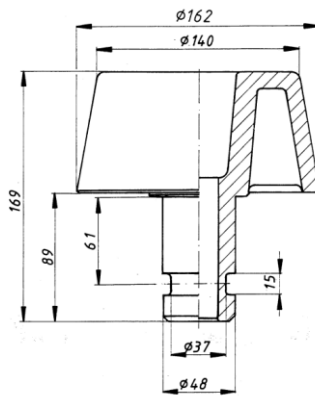
*Rouleau d'orientation avec tête pivotante
Acier galvanisé
Pour hauteur de lisse 80 – 85 mm
Pour systèmes interchangeables
Tête de 80 mm de haut
Poids: 4,5 kg*



Einweiserrolle mit drehbarem Kopf
Stahl verzinkt
Für Holmhöhe 80 – 85 mm
Kopf 80 mm hoch
Gewicht: 5,1 kg

Artikel-Nummer
no. d'article
0.640.003.096

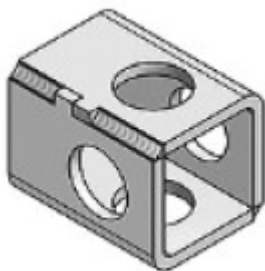
*Rouleau de guidage avec tête pivotante
Acier galvanisé
Pour hauteur de lisse 80 - 85 mm
Hauteur de la tête 80 mm
Poids : 5,1 kg*



Wihag Einweiserrolle
160 mm Stahl - Guss
gründiert
Schaftteil überdreht
Gewicht: 6,4 kg

Artikel-Nummer
no. d'article
0.728.380.000

*Rouleau de guidage Wihag
160 mm acier – fonte
Apprêté
partie de la tige tournée
poids : 6,4 kg*



Einweiserrollenhalter
Stahl roh (nicht grundiert)
Für BDF-Holme
Zum Anschweißen
Ausführung links u. rechts
Gewicht: 1.4 kg

Artikel-Nummer
no. d'article
0.640.003.005

*Support de rouleau d'orientation
Acier brut (sans apprêt)
Pour les montants BDF
A souder
Version gauche et droite
Poids : 1.4 kg*



shop.fbh.ch



Klappstecker *Goupille pliante*

Klappstecker
Stahl verzinkt
Für Einweisrolle
11 x 55 mm
Gewicht: 2,0 kg

*Goupille pliante
Acier galvanisé
Pour rouleau d'orientation
11 x 55 mm
poids : 2,0 kg*

Artikel-Nummer
no. d'article
0.728.390.005



Klappsplint
11 mm
Verzinkt, mit Rundem
Federbügel
Länge: 48 mm

*Écrou de serrage
Acier galvanisé
Ø extérieur 170 mm
Filetage Tr 38 x 4 mm
Poids: 1,7 kg*

Artikel-Nummer
no. d'article
14.0001.02.01

Einweiserolle 160 mm Kunststoff Rouleau d'orientation 160 mm plastique

Ausführung: hochfester Kunststoff PA (Polyamid PA 6) glasfaserverstärkt, weiß, massiv
Schaftteil verzinkt, leichtlaufendes, wartungsfreies Gleitlager

Version: *plastique très résistant PA (polyamide PA 6) renforcé de fibres de verre, blanc, massif partie de la tige galvanisée, palier lisse facile à manier et sans entretien*

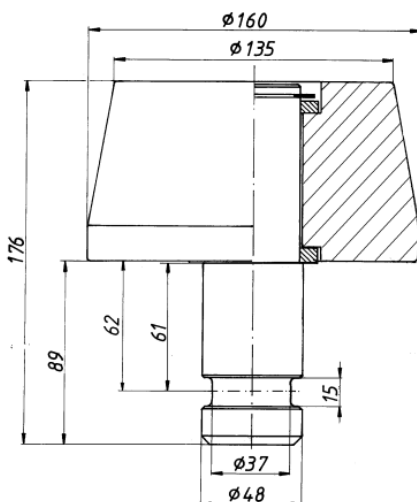
Verwendung: Einbau in Trägerfahrzeuge für Wechselbehälter nach DIN EN 284 zum Einweisen der Behälter in Zentriertunnel
Bitte Einbauanweisung Index. 02.05.70 beachten. ACHTUNG: Wenn bei Kranverladung die Wechselbehälter von oben aufgesetzt werden, empfehlen wir unbedingt, die Rollen aus den Lagern zu nehmen. Bei nicht korrektem Aufsetzen werden sonst Rollen oder Einweistunnel beschädigt. Die Zentrierung sollte wie beim Umsetzen von Containern durch die Pilze der Verriegelungen erfolgen.

Utilisation: *Montage dans des véhicules porteurs pour caisses mobiles selon DIN EN 284 pour l'introduction des conteneurs dans les tunnels de centrage*
Veuillez respecter les instructions de montage Index. 02.05.70. : Si les caisses mobiles sont posées par le haut lors du chargement par gruATTENTIONe, nous recommandons impérativement de retirer les roulettes des roulements. Si la mise en place n'est pas correcte, les rouleaux ou le tunnel de guidage seront endommagés. Le centrage doit être effectué comme lors du déplacement de conteneurs par les champignons des dispositifs de verrouillage.

Artikel-Nr.: N° d'article	Bezeichnung Désignation	Gewicht kg Poids kg
0.728.388.000 0.728.388.000	Einweiserolle Kunststoff Rouleau d'orientation en plastique	3,9 3,9

Ersatzteile: Pièces de rechange:

Artikel-Nr.: Numéro d'article :	Bezeichnung Désignation
728388002 728388002	Ersatzrolle Rouleau de rechange
798388002 798388002	Lagerbolzen Boulon de palier
798388003 798388003	Distanzring Bague d'espacement
798388004 798388004	Seegerring Bague d'arrêt



Container-Verriegelung Typ 160 voll absenkbar Rouleau d'orientation 160 mm plastique

Ausführung: Gehäuse Stahl, geschweißt, Spannbolzen 38 mm geschmiedet, übrige Teile GGG, mit Kugelsicherung, Innenteile verzinkt, Anschweißfläche 200 x 100 mm, Stichmaß 155 mm, Aushub 45 mm, passender Schlüssel 726116141 – Index 02.01.90

Version: Boîtier en acier, soudé, boulon de serrage 38 mm forgé, autres pièces GGG, avec sécurité à billes, pièces internes galvanisées, Surface de soudage 200 x 100 mm, Entraxe de 155 mm, course de 45 mm, clé correspondante 726116141 - index 02.01.90

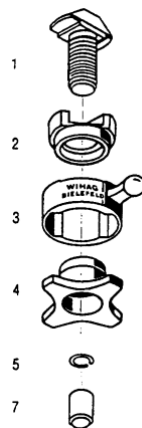
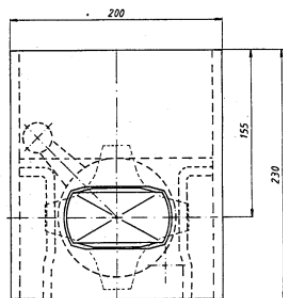
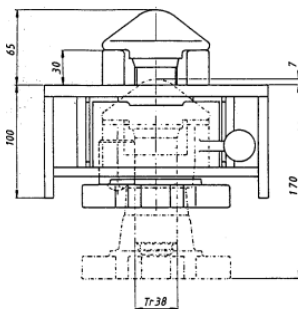
Verwendung: für Plateau-Fahrzeuge zur Aufnahme von Containern und Wechselbehälter

Utilisation: pour les véhicules à plateau destinés à recevoir des conteneurs et des caisses mobiles

Vorteile: spezielle Schweißkonstruktion zur niveaugleichen Integration in die geschlossene Plateau-Fläche, bündiger Seitenabschluss (Sperrplatte wird um 180° versetzt von hinten unten betätigt), Schubnocken 30 mm hoch

Avantages: construction soudée spéciale pour une intégration au même niveau que la surface fermée du plateau, fermeture latérale affleurante (la plaque de blocage est décalée de 180°, actionnée par l'arrière et le bas), came de poussée de 30 mm de haut

Artikel-Nr. N° d'article	Bezeichnung Désignation	Gewicht kg Poids kg
0.726.099.160	Container-Verriegelung Typ 160	14,5
0.726.099.160	Verrou de conteneur type 160	14,5



Ersatzteile: Pièces de rechange:

Artikel-Nr.: Numéro d'article :	Pos.	Bezeichnung Désignation
726116101 726116101	1	Spannbolzen Boulon de serrage
726116111 726116111	2	Führungsstück Pièce de guidage
726116116 726116116	3	Sperrplatte Plaque de blocage
726116105 726116105	4	Spannmutter Écrou de serrage
726116125 726116125	5	Sicherungsring Bague d'arrêt
726104150 726104150	7	Kugelsicherung Sécurité à billes

Artikel-Nummer | no d'article

0.726.099.160

Container-Verriegelung
Typ 160 Voll Absenkbar

Verrouillage de conteneur
Type 160 Entièrement abaissable



shop.fbh.ch

Container-Verriegelung Typ 180 voll absenkbar Rouleau d'orientation 180 mm plastique

Ausführung: Gehäuse Stahl, geschweißt, Spannbolzen 38 mm geschmiedet, übrige Teile GGG, mit Fallsicherung grundiert, Innenteile verzinkt, Rückenplatte 180 x 120 mm, Stichmaß 80 mm, Aushub 43 mm, passender Schlüssel 726116141 – Index 02.01.90

Version: Boîtier en acier, soudé, boulon de serrage 38 mm forgé, autres pièces GGG, avec sécurité anti-chute apprêtée, pièces internes galvanisées, Plaque arrière 180 x 120 mm, Entraxe de 80 mm, hauteur d'excavation 43 mm, clé correspondante 726116141 - index 02.01.90

Verwendung: für Container-Chassis und Fahrgestelle für Wechselbehälter

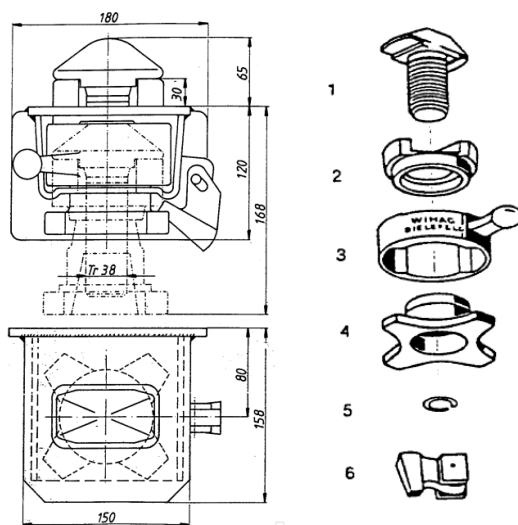
Utilisation: pour les châssis de conteneurs et les châssis de caisses mobiles

Vorteile: preisgünstige Schweißkonstruktion, absenkbare Universalverriegelung mit 38 mm Spannbolzen, Schubnocken 30 mm hoch

Avantages: construction soudée à prix avantageux, verrouillage universel abaissable avec boulon de serrage de 38 mm, Came de poussée de 30 mm de haut

Artikel-Nr.: N° d'article	Bezeichnung Désignation	Gewicht kg Poids kg
0.726.099.118	Container-Verriegelung Typ 118	14
0.726.099.118	Verrouillage de conteneur type 118	14

Ersatzteile: Pièces de rechange:



Artikel-Nr.: Numéro d'article :	Pos.	Bezeichnung Désignation
726116101 726116101	1	Spannbolzen Boulon de serrage
726116111 726116111	2	Führungsstück Pièce de guidage
726116116 726116116	3	Sperrplatte Plaque de blocage
726116105 726116105	4	Spannmutter Écrou de serrage
726116125 726116125	5	Sicherungsring Bague d'arrêt
726104170 726104170	6	Fallsicherung Sécurité anti-chute

Artikel-Nummer | no d'article

0.726.099.118

Container-Verriegelung
Typ 160 Voll Absenkbar

Verrouillage de conteneur
Typ 160 Entièrement abaissable



shop.fbh.ch